

## Metz 50-40 battery pack – Pack batterie Metz 50-40

Pack batterie NiCd pour Metz 50 MZ-5, 70 MZ 4 et 5, 76 MZ-5

Pack équipant les kits flash Metz 50 MZ-5 et 70 MZ 4 et 5 - commercialisé en 1994



### Caractéristiques

Tension nominale : 8,4V

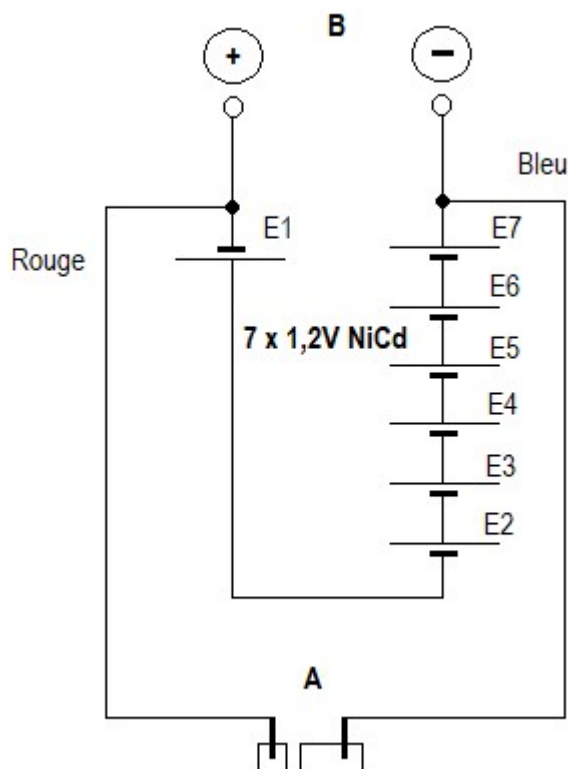
Capacité : 600 mAh

Chargeur : Metz 759 (Europe)

Format : batterie pack format propriétaire pour Torches Metz série 50 MZ, 70 MZ et 76 MZ

Référence constructeur : 000050401

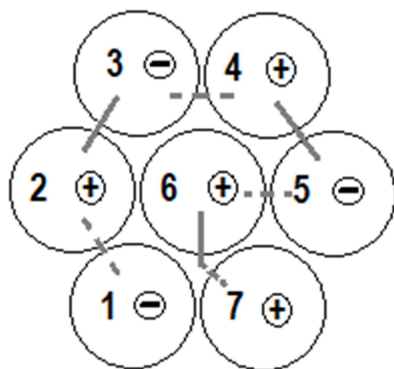
### Schéma



Repère	Description	Qté	Fabriquant	Ref. fabriquant
E1..E7	Cellules NiCd 1,2V – AA connexion languette	7		
A	Connecteur 2 points vers chargeur	1	Metz	794 11 0151-1
B	Connecteur 2 points alimentation torche	1	Metz	793 11 0228-1

## Câblage des cellules

Les 7 cellules du pack sont assemblées par collage en respectant l'ordre suivant



**Cellules 50-40 - Vue de dessus**



Le repère haut vue de dessus est par convention attribué au pack coté couvercle. Les cellules 1 et 7 sont positionnées à l'opposé de la vis de fixation du couvercle.

Les éléments peuvent être assemblés par des cordons de colles (thermo-collage). Souder en premier la connexion 6-7, coller les éléments puis soudez et collez les autres autour de ces éléments.

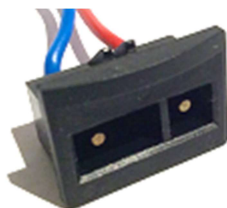
Les languettes des éléments 1 et 7 servent de point de connexion des fils vers le connecteur de charge et le connecteur du couvercle (1 fils bleu ; 7 fils rouges). Les connexions 2-3, 4-5, sont effectuées sur le haut du pack (dessus). Les connexions 1-2, 3-4, 5-6 sont effectuées sur le dessous du pack (bas). La connexion 6-7 part du dessus, descend le long de l'élément 6 pour se raccorder sur le dessous de l'élément 7.

## Nomenclature

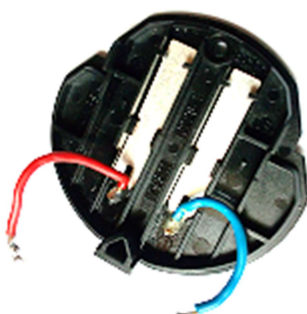
Désignation	Réf. constructeur
Boitier ABS – noir	
Capot porte contact ABS noir	793 11 0228-1
Vis de capot	
Fond avec verrouillage pack ABS gainé gris	
Ressort	
Bille	
Connecteur 2 pôles ABS	794 11 0151-1
Cale ABS	793 12 0185-1
Ressort de cale	
Isolant	
Rondelle bakélite	
Bloc de 7 cellules Ni-Cd -	100 20 2137
Fil rouge souple 0,8mm <sup>2</sup> - longueur 115mm et 45mm	
Fil bleu souple 0,8mm <sup>2</sup> - longueur 115mm et 45mm	

## Illustrations

Connecteur 2 points - charge



Capot avec contacts vers torche – vue dessous



## Recommandations sur l'usage des batteries Ni-Cd

### Charge des batteries

Pour préserver vos batteries :

Après une décharge attendre au moins quatre heures avant de recharger la batterie.

Chargez vos accus à température ambiante entre 0 et 45 °C, sachant que la meilleure efficacité de la charge se situe dans une gamme de température allant de 10 à 30 °C.

Attendre au moins une heure avant d'utiliser une batterie qui vient d'être chargée.

### Décharge des batteries

Le flash Metz assure l'arrêt du flash lorsque la tension batterie atteint 6,8V en charge. Cela garantit de ne pas descendre en dessous de 1V par élément à vide.

Température de décharge : entre -20 et + 65 °C

### Stockage

Si vous voulez stocker des accus pour une longue durée :

- Stockez le Ni-Cd déchargé
- Faites un cycle de recharge / décharge au moins tous les six mois.

Rechargez vos accus à 20 °C

Conservez vos accus chargés plus longtemps en les stockant dans le frigo autour de 2 à 4°C. Laissez les remonter à température ambiante ensuite avant de les utiliser.

Un élément ayant subi une décharge profonde reprend une charge normale et sa capacité au bout de deux ou trois cycles de charge/décharge.

Plus d'informations sur le site <https://ni-cd.net/>

page sur les accumulateurs au nickel :

<https://ni-cd.net/wpnicd/index.php/la-theorie-des-accus-au-nickel/>